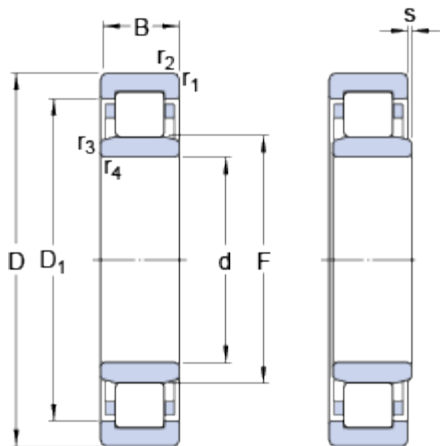


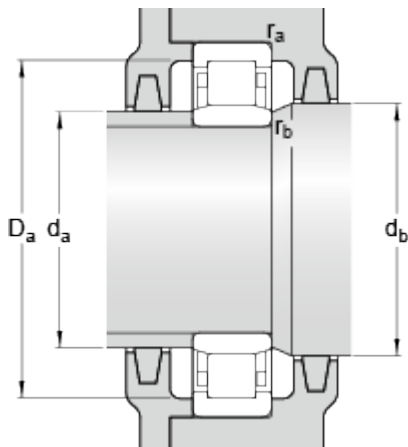
# NU 411

## Rozměry



d	55	mm
D	140	mm
B	33	mm
D <sub>1</sub>	≈ 109.45	mm
F	77.2	mm
r <sub>1,2</sub>	min. 2.1	mm
r <sub>3,4</sub>	min. 2.1	mm
s	max. 2.6	mm

## Připojovací rozměry



d <sub>a</sub>	min. 69	mm
d <sub>a</sub>	max. 74	mm
d <sub>b</sub>	min. 79	mm
D <sub>a</sub>	max. 126	mm
r <sub>a</sub>	max. 2	mm
r <sub>b</sub>	max. 2	mm

## Data výpočtu

Základní dynamická únosnost	C	142	kN
Základní statická únosnost	C <sub>0</sub>	140	kN
Mezní únavové zatížení	P <sub>u</sub>	18.6	kN
Referenční otáčky		5600	r/min
Mezní otáčky		6300	r/min
Výpočtový součinitel	k <sub>r</sub>	0.15	

## Calculation data

Výpočet zatížení: Mezní hodnota	e	0.2
Výpočet zatížení: Výpočtový součinitel	Y	0.6

## Hmotnost

Hmotnost ložiska	2.48	kg
------------------	------	----

